

№ 6/н

Від 7 червня 2018 р.

**Тендерному комітету
ДП «Мирноградвугілля»**

При здійсненні ТОВ «Доненергоекспорт» будь-яких заходів, пов'язаних з виконанням своїх обов'язків з постачання Замовнику зазначеного в даній тендерній документації предмета закупівлі, повинні застосовуватися заходи щодо захисту навколишнього середовища, передбачені законодавством України та/або міжнародним законодавством для даного типу предмету закупівлі.

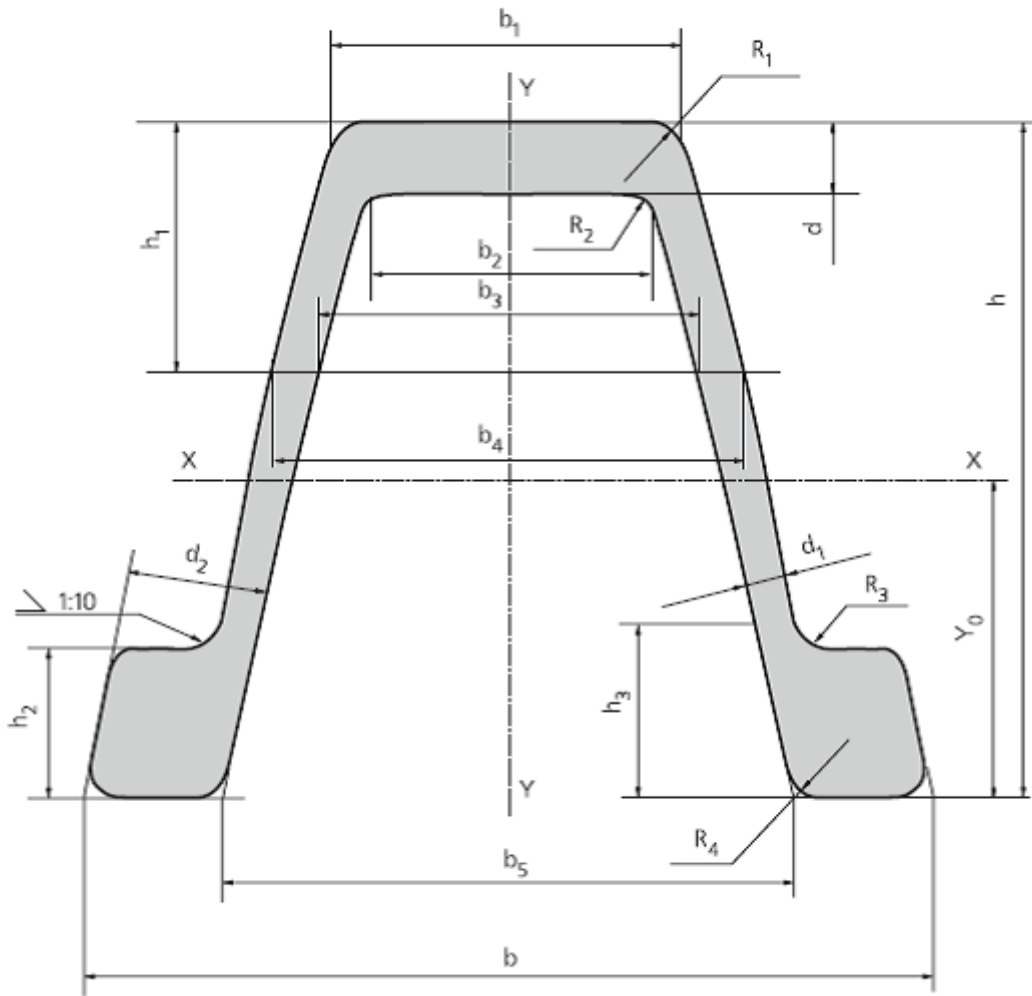
ТОВ «Доненергоекспорт» використовує технології, що забезпечують охорону навколишнього середовища, дотримується законодавчих і адміністративних положень.

ТОВ «Доненергоекспорт» проводить заходи:

- щодо запобігання і контролю забруднення навколишнього середовища;
- щодо впровадження природоохоронних заходів та використання екологічно чистих технологій;
- по зменшенню негативного впливу на навколишнє природне середовище.

№ з/п	Найменування товару або еквівалент	Од. вим.	Кількість
	Профіль типу СВП-27	т	100

- Профілі для кріплення гірничих виробок (шахтні стійки)
- По сортаменту шахтні стійки відповідають ДОСТ 18622-83.



Номер профілю	Маса 1м, кг	Размеры, мм						
		h	b ₁	b ₅	b	h ₂	d	d ₁
СВП 27	58,5	123	59,5	99,5	149,5	29,0	13	7,4

- Характеристики профілю та матеріалу:

Нормативний документ на профіль	Марка сталі	Нормативний документ на технічні вимоги
ДОСТ 18622-83	Ст5сп/пс	ДОСТ 535-2005, ДОСТ 18622-83 (клас 2)

ТОВ «Доненергоекспорт» відповідає за одержання будь-яких та всіх необхідних дозволів, ліцензій, сертифікатів та самостійно несе всі витрати на отримання таких дозволів, ліцензій, сертифікатів.

Директор



Горностаєв В.О.